

2615**ROZPORZĄDZENIE MINISTRÓW: SPRAW WEWNĘTRZNYCH I ADMINISTRACJI¹⁾, OBRONY NARODOWEJ,
FINANSÓW²⁾ ORAZ SPRAWIEDLIWOŚCI**

z dnia 24 listopada 2004 r.

**w sprawie warunków technicznych pojazdów specjalnych i pojazdów używanych do celów specjalnych
Policji, Agencji Bezpieczeństwa Wewnętrznego, Agencji Wywiadu, Straży Granicznej, kontroli skarbowej,
Służby Celnej, Służby Więziennej i straży pożarnej**

Na podstawie art. 66 ust. 7 ustawy z dnia 20 czerwca 1997 r. — Prawo o ruchu drogowym (Dz. U. z 2003 r. Nr 58, poz. 515, z późn. zm.³⁾) zarządza się, co następuje:

- ¹⁾ Minister Spraw Wewnętrznych i Administracji kieruje działem administracji rządowej — sprawy wewnętrzne, na podstawie § 1 ust. 2 pkt 2 rozporządzenia Prezesa Rady Ministrów z dnia 11 czerwca 2004 r. w sprawie szczegółowego zakresu działania Ministra Spraw Wewnętrznych i Administracji (Dz. U. Nr 134, poz. 1436).
- ²⁾ Minister Finansów kieruje działem administracji rządowej — finanse publiczne, na podstawie § 1 ust. 2 pkt 2 rozporządzenia Prezesa Rady Ministrów z dnia 11 czerwca 2004 r. w sprawie szczegółowego zakresu działania Ministra Finansów (Dz. U. Nr 134, poz. 1427).
- ³⁾ Zmiany tekstu jednolitego wymienionej ustawy zostały ogłoszone w Dz. U. z 2003 r. Nr 124, poz. 1152, Nr 130, poz. 1190, Nr 137, poz. 1302, Nr 149, poz. 1451 i 1452, Nr 162, poz. 1568, Nr 200, poz. 1953 i Nr 210, poz. 2036 oraz z 2004 r. Nr 29, poz. 257, Nr 54, poz. 535, Nr 92, poz. 884, Nr 121, poz. 1264 i Nr 173, poz. 1808.

§ 1. 1. Rozporządzenie określa warunki techniczne pojazdów specjalnych i pojazdów używanych do celów specjalnych Policji, Agencji Bezpieczeństwa Wewnętrznego, Agencji Wywiadu, Straży Granicznej, kontroli skarbowej, Służby Celnej, Służby Więziennej i straży pożarnej.

2. Ilekroć w rozporządzeniu jest mowa o „rozporządzeniu ministra właściwego do spraw transportu”, rozumie się przez to rozporządzenie Ministra Infrastruktury z dnia 31 grudnia 2002 r. w sprawie warunków technicznych pojazdów oraz zakresu ich niezbędnego wyposażenia (Dz. U. z 2003 r. Nr 32, poz. 262 oraz z 2004 r. Nr 34, poz. 300, Nr 103, poz. 1085 i Nr 169, poz. 1773).

§ 2. 1. Pojazd specjalny i pojazd używany do celów specjalnych powinien spełniać warunki techniczne określone w rozporządzeniu ministra właściwego do spraw transportu.

2. W przypadku gdy ze względu na przeznaczenie pojazdu nie jest możliwe spełnienie warunków technicznych określonych w rozporządzeniu ministra właściwego do spraw transportu, pojazd specjalny i pojazd używany do celów specjalnych powinien spełniać co najmniej warunki techniczne określone w niniejszym rozporządzeniu.

§ 3. 1. Szerokość pojazdu specjalnego i pojazdu używanego do celów specjalnych nie może przekraczać 3,5 m.

2. Pojazd specjalny i pojazd używany do celów specjalnych o szerokości przekraczającej 2,6 m może poruszać się po drodze z prędkością do 40 km/h oraz powinien być:

1) oznakowany z przodu i z tyłu w sposób widoczny dla użytkowników drogi tablicą określającą największą szerokość pojazdu; tablicę umieszcza się na środku pojazdu, nie wyżej niż 1 800 mm i nie niżej niż 600 mm od powierzchni jezdni; wzór tablicy określa załącznik nr 1 do rozporządzenia;

2) wyposażony w światła obrysowe.

3. Dopuszcza się do ruchu pojazd specjalny i pojazd używany do celów specjalnych z gąsienicowym układem jezdnym, jeżeli:

1) spełnia on warunki określone w § 45 ust. 3 pkt 2 lit. b rozporządzenia ministra właściwego do spraw transportu;

2) gąsienice nie mają ostrych krawędzi, które mogą uszkodzić nawierzchnię drogi, lub mają nakładki.

§ 4. 1. Pojazd specjalny i pojazd używany do celów specjalnych powinien być zbudowany, wyposażony i utrzymywany w taki sposób, aby spełniał warunki techniczne określone w § 7 ust. 1 i 8, § 8 ust. 4 pkt 2 i 4 oraz ust. 5 pkt 1, § 9 ust. 1 pkt 5, 6, 7 lit. a i b, pkt 8 i 12 oraz ust. 2 i 5, § 11 ust. 1 pkt 13 i 15 oraz ust. 5 i 8, § 18 ust. 1 pkt 5, § 45 ust. 1 pkt 1, a także odpowiednio § 14—16 i § 48—51 rozporządzenia ministra wła-

ściwego do spraw transportu, z tym że warunek w zakresie:

1) zbiornika paliwa, w tym zbiornika paliwa niezależnej instalacji grzewczej, nie dotyczy motocykli i skuterów śnieżnych;

2) trójkąta do ustawiania na drodze nie dotyczy motocykli jednośladowych i skuterów śnieżnych;

3) ogumienia pneumatycznego nie dotyczy pojazdów gąsienicowych.

2. Warunków technicznych określonych w § 5 ust. 1 pkt 5 i § 11 ust. 5 rozporządzenia ministra właściwego do spraw transportu nie stosuje się do przyczepy.

§ 5. Pojazd specjalny i pojazd używany do celów specjalnych powinien posiadać:

1) kabinę lub ramę ochronną, z tym że warunek ten nie dotyczy motocykli i skuterów śnieżnych;

2) wycieraczkę przedniej szyby zapewniającą dostateczne pole widzenia kierowcy, z tym że wycieraczka przedniej szyby nie jest wymagana w pojazdach wyposażonych w przednią szybę o takich wymiarach i kształcie, że kierowca, bez zmiany pozycji, może obserwować drogę w inny sposób niż przez szybę lub szyba ta została wyposażona w urządzenia zapewniające jej przejrzystość;

3) prędkościomierz lub inne urządzenia umożliwiające odczyt prędkości jazdy co najmniej na najwyższym biegu;

4) lusterko (lusterka) umożliwiające kierowcy obserwację drogi za pojazdem, chyba że względy konstrukcyjne, potrzeby działań związanych z ochroną porządku publicznego lub działań w czasie akcji ratowniczych uniemożliwiają ich zamontowanie;

5) tabliczkę trwale umieszczoną w miejscu łatwo dostępnym, zawierającą co najmniej dane o marce fabrycznej, typie i modelu pojazdu bazowego oraz roku produkcji pojazdu;

6) sygnał dźwiękowy o ciągłym i nieprzerwanym tonie, o poziomie dźwięku mierzonym podczas postoju pojazdu z odległości 3 m nie mniejszym niż 96 dB(A);

7) gaśnicę umieszczoną w miejscu łatwo dostępnym w razie potrzeby jej użycia, przy czym pojazd przewożący powyżej 15 osób powinien być wyposażony w dwie gaśnice, z tym że warunek ten nie dotyczy motocykli i skuterów śnieżnych.

§ 6. 1. Pojazd specjalny i pojazd używany do celów specjalnych powinien być wyposażony co najmniej w światła zewnętrzne, o których mowa w § 12 ust. 1 pkt 1—4 i 6—10 rozporządzenia ministra właściwego do spraw transportu, z tym że wyposaża się w światła:

1) drogowe — pojazd samochodowy;

2) kierunkowskazy przednie — pojazd samochodowy (kołowy);

- 3) kierunkowskazy tylne — pojazd samochodowy (kierunkowskazy) i przyczepę;
- 4) pozycyjne przednie — pojazd samochodowy.

2. Pojazd specjalny i pojazd używany do celów specjalnych wyposaża się w światła, o których mowa w ust. 1, w liczbie po dwa, z tym że dopuszcza się cztery światła:

- 1) drogowe;
- 2) mijania, jeżeli jest to wskazane ze względu na wyposażenie pojazdu w stały lub odejmowalny osprzęt umieszczony z przodu; dodatkowa para lamp może być umieszczona na wysokości nie większej niż 3 000 mm od powierzchni jezdni, pod warunkiem że połączenia elektryczne uniemożliwiają równoczesne włączenie obu par świateł;
- 3) pozycyjne przednie, jeżeli jest to wskazane ze względu na wyposażenie pojazdu w stały lub odejmowalny osprzęt umieszczony z przodu; dodatkowa para świateł powinna być umieszczona nie niżej niż 400 mm od powierzchni jezdni, lecz nie wyżej niż 1 900 mm, a jeżeli konstrukcja pojazdu nie pozwala na zachowanie tej wysokości — nie wyżej niż 2 100 mm od powierzchni jezdni.

3. Dopuszcza się wyposażenie pojazdu specjalnego i pojazdu używanego do celów specjalnych w światła:

- 1) obrysowe zamiast pozycyjnych — pojazdu samochodowego gąsienicowego i półgąsienicowego oraz przyczepy;
- 2) odblaskowe zamiast pozycyjnych — przyczepy i skutera śnieżnego;
- 3) obrysowe zamiast pozycyjnych — pojazdu samochodowego i przyczepy o asymetrycznej konstrukcji;
- 4) mijania:
 - a) umieszczone w innej odległości od bocznego obrysu pojazdu i innej wzajemnej odległości niż wymagana w § 2 pkt 2 tabeli w załączniku nr 6 do rozporządzenia ministra właściwego do spraw transportu,
 - b) umieszczone na wysokości nie większej niż 1 500 mm od powierzchni jezdni, a jeżeli konstrukcja pojazdu nie pozwala na zachowanie tej wysokości — nie niżej niż 500 mm;
- 5) tylne odblaskowe inne niż trójkątne (dopuszcza się również cztery światła), umieszczone na wysokości nie większej niż 1 200 mm od powierzchni jezdni, a jeżeli konstrukcja pojazdu nie pozwala na zachowanie tej wysokości — nie większej niż 1 500 mm od powierzchni jezdni, jednak nie niżej niż 250 mm;
- 6) robocze, przeznaczone do oświetlenia miejsca pracy, lub szperacz.

4. Światła powinny odpowiadać warunkom ogólnym określonym w § 13 ust. 1 pkt 3 rozporządzenia ministra właściwego do spraw transportu.

§ 7. 1. Pojazd specjalny powinien być oznakowany z przodu i z tyłu w sposób widoczny dla uczestników ruchu znakiem sporządzonym z materiału odblaskowego o barwie żółtej samochodowej z przodu pojazdu i czerwonej z tyłu pojazdu.

2. Znak, o którym mowa w ust. 1, umieszcza się z przodu i z tyłu pojazdu po lewej stronie, w odległości do 400 mm od bocznej płaszczyzny jego obrysu oraz nie wyżej niż 1 800 mm i nie niżej niż 600 mm od powierzchni jezdni, a wyjątkowo — w miejscu wynikającym z konstrukcji pojazdu.

3. Przyczepa powinna być oznakowana jednym znakiem, o którym mowa w ust. 1, umieszczonym z tyłu.

4. Wzór znaku, o którym mowa w ust. 1, określa załącznik nr 2 do rozporządzenia.

§ 8. 1. Pojazd specjalny przeznaczony do przewozu materiałów wybuchowych uzbrojonych powinien być zbudowany w taki sposób, aby w przypadku wybuchu przewożonego ładunku:

- 1) rozrzut odłamków nie następował bezpośrednio w płaszczyźnie poziomej;
- 2) strefa niebezpieczna dla ludzi związana z oddziaływaniem fali uderzeniowej (ciśnienie powyżej 0,1 atm), mierzona od centrum wybuchu, wynosi:
 - a) od 0 do 6,5 m dla ładunku do 2 kg TNT,
 - b) od 6,5 do 9,0 m dla ładunku do 5 kg TNT.

2. Spełnienie warunków technicznych, o których mowa w ust. 1, potwierdza doświadczalnie jednostka organizacyjna upoważniona do prowadzenia prac z materiałami wybuchowymi.

3. Zabrania się umieszczania na pojeździe specjalnym przewożącym materiały wybuchowe elementów i przedmiotów powodujących powstawanie dodatkowych odłamków podczas niekontrolowanego wybuchu ładunku.

4. Ładunek wybuchowy umieszcza się na pojeździe z uwzględnieniem wymagań określonych w ust. 1. Kabinę (przedział kierowcy) zabezpiecza się przed skutkami ewentualnego wybuchu przewożonego ładunku.

§ 9. 1. Dane techniczne pojazdu specjalnego, w szczególności dopuszczalną ładowność lub dopuszczalną masę całkowitą pojazdu oraz liczbę miejsc w pojeździe, określa organ dokonujący rejestracji pojazdu na podstawie:

- 1) danych zawartych w świadectwie homologacji, a w odniesieniu do pojazdów, na które świadectwo nie zostało wydane — danych producenta;
- 2) zaświadczenia stacji kontroli pojazdów upoważnionej do przeprowadzania badań technicznych pojazdów — w przypadku zmiany jego dopuszczalnej ładowności, dopuszczalnej masy całkowitej lub liczby miejsc.

2. Liczbę miejsc siedzących i stojących oraz dopuszczalną ładowność pojazdu specjalnego ustala się

tak, aby nie była przekroczona dopuszczalna masa całkowita pojazdu, przyjmując średnią masę jednej osoby równą 75 kg.

3. Pojazd specjalny wyposaża się w tabliczkę wskazującą dopuszczalną liczbę przewożonych osób łącznie z kierowcą. Wzór tabliczki określa załącznik nr 3 do rozporządzenia.

4. Pojazd uprzywilejowany specjalny może być wyposażony w następujące elementy:

- 1) dodatkowy sygnał świetlny błyskowy barwy czerwonej, odpowiadający warunkom technicznym określonym w § 26 ust. 3 rozporządzenia ministra właściwego do spraw transportu, widoczny w sektorze co najmniej 135° z przodu i z tyłu pojazdu;
- 2) emblemat służby lub specjalizacji;
- 3) numer taktyczny.

§ 10. 1. Dopuszczalną ładowność lub dopuszczalną masę całkowitą pojazdu używanego do celów specjalnych określa organ dokonujący rejestracji pojazdu na podstawie:

- 1) danych zawartych w świadectwie homologacji przystosowanego pojazdu ogólnego przeznaczenia (produkowanego seryjnie), a w odniesieniu do pojazdów, na które świadectwo homologacji nie zostało wydane — danych producenta, z zachowaniem przepisów rozporządzenia ministra właściwego do spraw transportu w zakresie długości i dopuszczalnych mas całkowitych pojazdów;
- 2) zaświadczenia stacji kontroli pojazdów upoważnionej do przeprowadzania badań technicznych

pojazdów w przypadku adaptacji pojazdu powodującej zmianę jego dopuszczalnej ładowności lub dopuszczalnej masy całkowitej.

2. Dopuszczalną liczbę osób przewożonych w pojeździe używanym do celów specjalnych określa organ dokonujący rejestracji pojazdu na podstawie zaświadczenia stacji kontroli pojazdów upoważnionej do przeprowadzania badań technicznych pojazdów.

3. Pojazd używany do celów specjalnych wyposaża się w tabliczkę, o której mowa w § 9 ust. 3, w przypadku adaptacji pojazdu powodującej zmianę liczby miejsc w pojeździe.

4. Przepisy § 9 ust. 2 i 4 stosuje się odpowiednio.

§ 11. Rozporządzenie wchodzi w życie po upływie 14 dni od dnia ogłoszenia⁴⁾.

Minister Spraw Wewnętrznych i Administracji:

R. Kalisz

Minister Obrony Narodowej: w z. *J. Zemke*

Minister Finansów: w z. *E. Suchocka-Roguska*

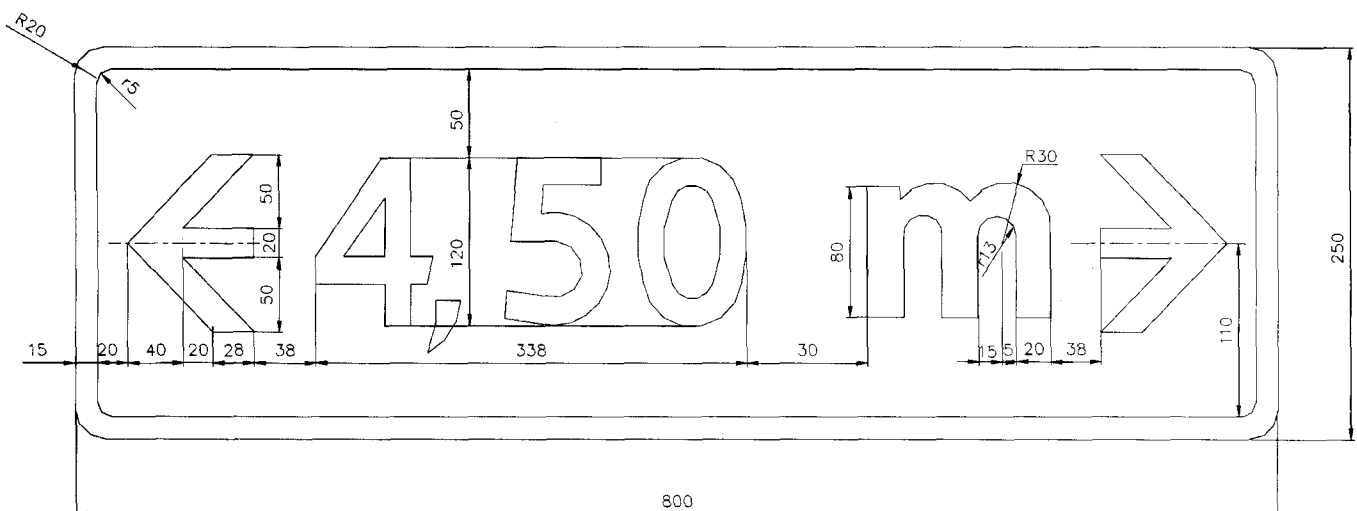
Minister Sprawiedliwości: *A. Kalwas*

⁴⁾ Niniejsze rozporządzenie było poprzedzone rozporządzeniem Ministrów: Spraw Wewnętrznych i Administracji, Obrony Narodowej oraz Sprawiedliwości z dnia 18 maja 2000 r. w sprawie warunków technicznych pojazdów specjalnych i używanych do celów specjalnych Policji, Urzędu Ochrony Państwa, Straży Granicznej, Służby Więziennej i straży pożarnej (Dz. U. Nr 45, poz. 524), które utraciło moc z dniem 1 stycznia 2004 r. na podstawie ustawy z dnia 6 września 2001 r. o zmianie ustawy — Prawo o ruchu drogowym (Dz. U. Nr 129, poz. 1444 i Nr 154, poz. 1798, z 2002 r. Nr 216, poz. 1825 oraz z 2003 r. Nr 149, poz. 1452).

Załączniki do rozporządzenia Ministrów: Spraw Wewnętrznych i Administracji, Obrony Narodowej, Finansów oraz Sprawiedliwości z dnia 24 listopada 2004 r. (poz. 2615)

Załącznik nr 1

WZÓR TABLICZY SŁUŻĄCEJ DO OZNAKOWANIA POJAZDU O SZEROKOŚCI PRZEKRACZAJĄCEJ 2,6 M

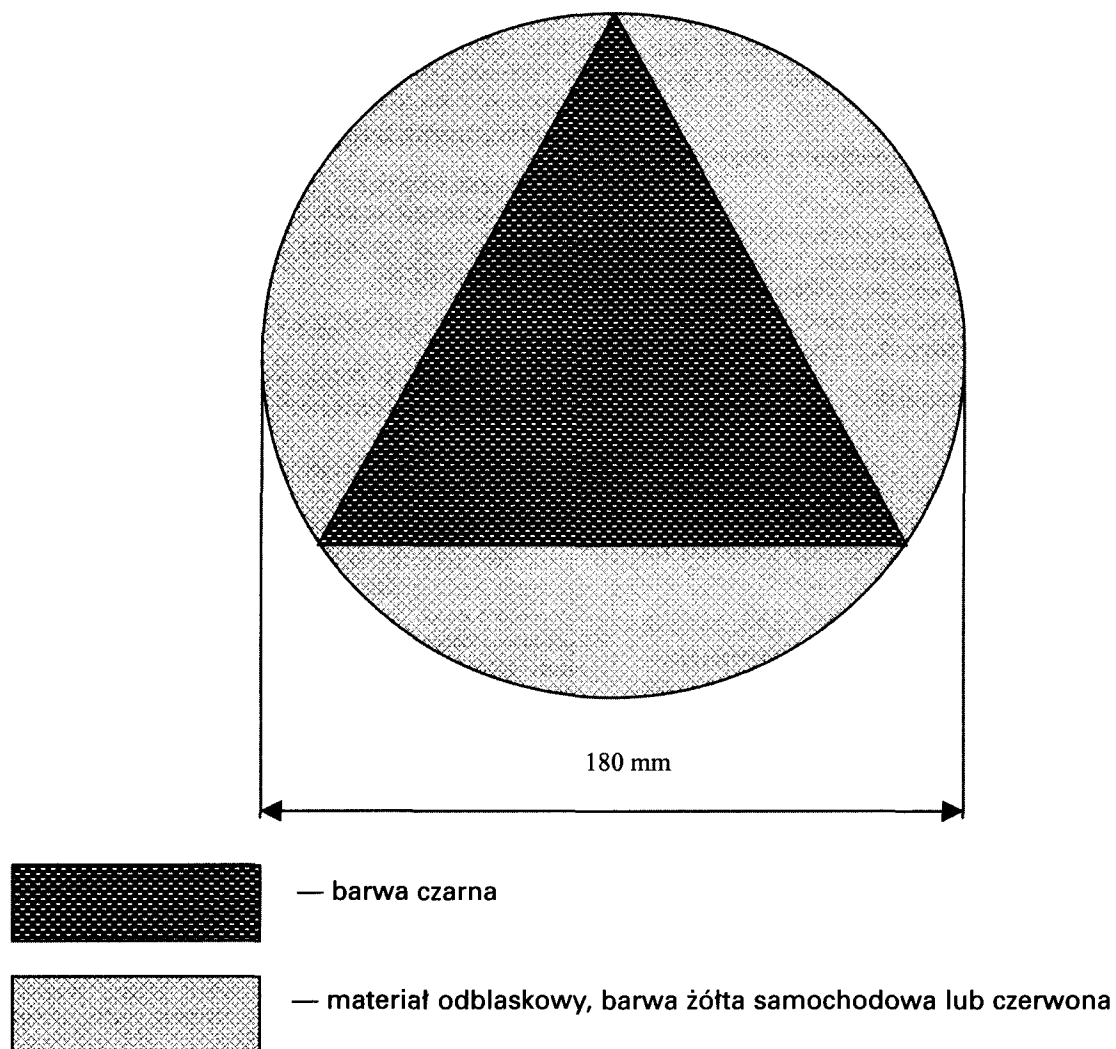


Opis tablicy: Tło barwy żółtej samochodowej, wykonane z materiału odblaskowego; znaki i obwódka barwy czarnej.

Uwaga: Wszystkie wymiary są podane w milimetrach.

Załącznik nr 2

WZÓR ZNAKU SŁUŻĄCEGO DO OZNAKOWANIA POJAZDU SPECJALNEGO



Uwaga: Znak umieszcza się wierzchołkiem trójkąta równobocznego do góry.

Załącznik nr 3

WZÓR TABLICZKI OKREŚLAJĄCEJ DOPUSZCZALNĄ LICZBĘ PRZEWOŻONYCH OSÓB ŁĄCZNIE Z KIEROWCĄ

